

Тип: Фреоновые потолочные воздухоохладители
Производитель: ECO
Серия: СТЕ

Модель: СТЕ 34L8

Технические данные испарителя

Струя воздуха [m ³ /h]:	1740
Длина струи воздуха [m]:	11
Поверхность теплообмена (внутр./внеш.) [m ²]:	1,4/6,5
Объем труб [dm ³]:	2,89
Промежуток между ламелами - [мм]:	8,5
Масса [kg]:	23,6

Технические данные вентиляторов

Количество:	2
Диаметр [mm]:	250
Потребление мощности [W]:	150
Сила тока [A]:	0,94
Питание [V/f/Hz]:	230V/1/50Hz

Оттаивание (оттайка)

Электрические [W]:	1275
Опция электрической оттайки [W]:	-
Водное [l/h]:	850
Горячим газом (GAS) ["]:	3/4"
Питание [V/f/Hz]:	400V/3/50Hz

Присоединения

	<u>Миллиметры (мм)</u>	<u>Дюймы (GAS)</u>
Вход:	12	1/2"
Выход:	22	7/8"
Дренажные подсоединения:	25	1"
Дренажные подсоединения (WD):	32	1 1/4"

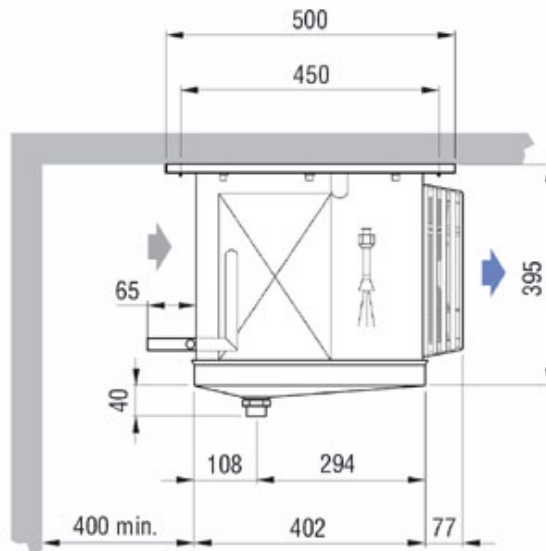
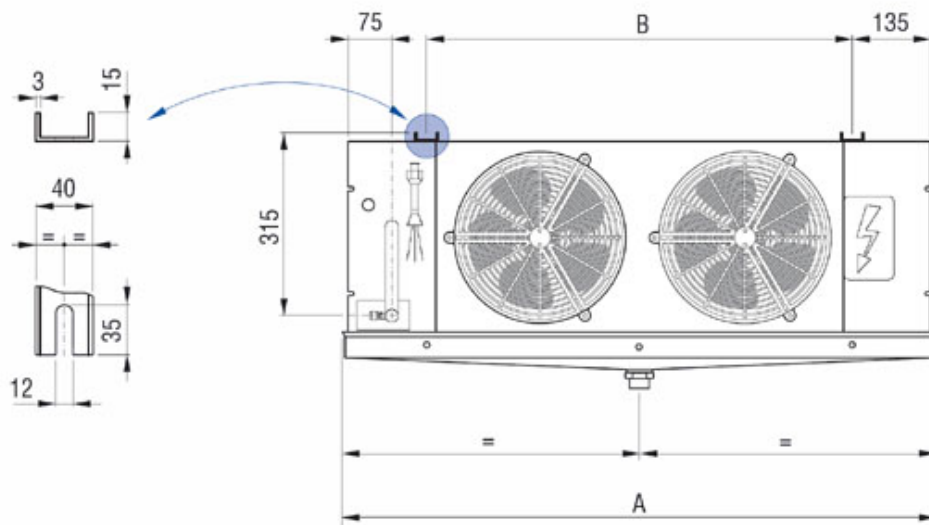
R404A/R507

Холодопроизводительность [кВт]

TD \ t_a	-35	-30	-25	-20	-15
5	1.14	1.14	1.15	1.19	1.22
6	1.37	1.37	1.38	1.42	1.46
7	1.60	1.60	1.62	1.66	1.70
8	1.83	1.83	1.85	1.90	1.95
9	2.05	2.05	2.08	2.13	2.19
10	2.28	2.28	2.31	2.37	2.43
11	2.51	2.51	2.54	2.61	2.68
12	2.74	2.74	2.77	2.85	2.92
13	2.97	2.97	3.00	3.08	3.17
14	3.20	3.20	3.23	3.32	3.41
15	3.42	3.42	3.46	3.56	3.65

t_a - Температура в камере [°C]

TD - Разница между температурой кипения и температурой в камере [K]



A	1030 mm
B	730 mm
C	- mm
D	- mm

